

Liebe Gäste,

herzlich Willkommen im Pfadfinderinnen- und Pfadfinderhaus Christelried!

Wasser frisch aus dem Brunnen, rauschende Bäume, Schlafen auf engstem Raum und jede Menge Platz zum Austoben, Ausruhen und Ausprobieren. ...

Was klingt wie die Beschreibung einer Almhütte mitten in den Bergen, ist in Wirklichkeit ein Haus des Verbands Christlicher Pfadfinderinnen und Pfadfinder Land Bayern: das Pfadfinderinnen und Pfadfinderhaus Christelried. Und das liegt nicht in den Bergen, sondern mitten im Steigerwald zwischen Bamberg und Würzburg.

In Christelried heißt es zurück zu den Wurzeln. Feuer und Gas statt Strom, Brunnenhaus statt fließendem Wasser, Ruhe und Natur statt Stress und Hektik.

Das knapp 60 Jahre alte, rustikale Häuschen liegt auf einer großen Waldlichtung und ist der ideale Ort, um einige Tage ein einfaches und naturnahes Leben zu führen – ob im Haus selbst oder auf dem Zeltplatz vor der Hütte.

Wir wünschen Ihnen einen erholsamen und erlebnisreichen Aufenthalt!

Ihre Hausverwaltung



Was ist drin

Rund um den Aufenthalt	4
1. Wissenswertes rund ums Wohnen	4
Schlüssel und Schloss	4
Haus und Hof	5
Licht und Wärme	5
Ausstattung und Inventar	5
Mitbringen und Mitnehmen	5
Matratzenlager	6
Zeit und Lager	6
Holz und Feuer	6
Toiletten	6
Wasser und Brunnen	7
Nachbarschaft und Rücksichtnahme	7
Hausordnung	7
2. Alles übers Kochen und Heizen	8
Küche und Kochen	8
Hinweise zur Nutzung des Herdes und zum Betrieb der Gasanlage	8
3. Jede Menge zu Erleben	9
Ausflüge	9
Baden	9
Gottesdienste	9
4. Nach dem Aufenthalt	10
Reinigung	10
Müll und Kompost	11
Abreise	11
Kontakt Daten	12
5. Was sonst noch wichtig ist	12
Adressen (Arzt, Krankenhaus, Hausverwaltung, Notfall)	12
Erste Hilfe	12
6. Schäden und Probleme	13
Kein Gas – obwohl Flasche voll ist?	14
Gas tritt aus – was tun?	15
Geschichtliches	16
Preisliste (Stand 2021)	17
Für Mitglieder des VCP Land Bayern	17
Für Nicht-Mitglieder	17
Für Nicht-Mitglieder (ab fünf Übernachtungen)	17
Für Mitglieder des VCP Land Bayern (ab fünf Übernachtungen)	17
Ausfallgebühren	17

Lageplan und Anreise

Anreise mit dem Auto:

A3 Würzburg/Nürnberg: Ausfahrt „Anschlussstelle Wiesentheid“. Dann weiter auf der B 286 in Richtung Castell/Neustadt an der Aisch. Zwischen den Orten Castell und Birklingen zweigt links ein Weg in den Wald ab. Hier ist Christelried bereits ausgeschildert. Bei der Waldweggabelung erneut links abbiegen, bei der Wiese dann wieder links.

B8 Neustadt an der Aisch/Würzburg: An der Abzweigung in Enzlar auf die B286 Richtung Schweinfurt fahren. Zwischen den Orten Birklingen und Castell geht eine Abzweigung nach rechts in den Wald. Hier ist Christelried bereits ausgeschildert. Bei der Waldweggabelung dann links abbiegen, bei der Wiese wieder links.

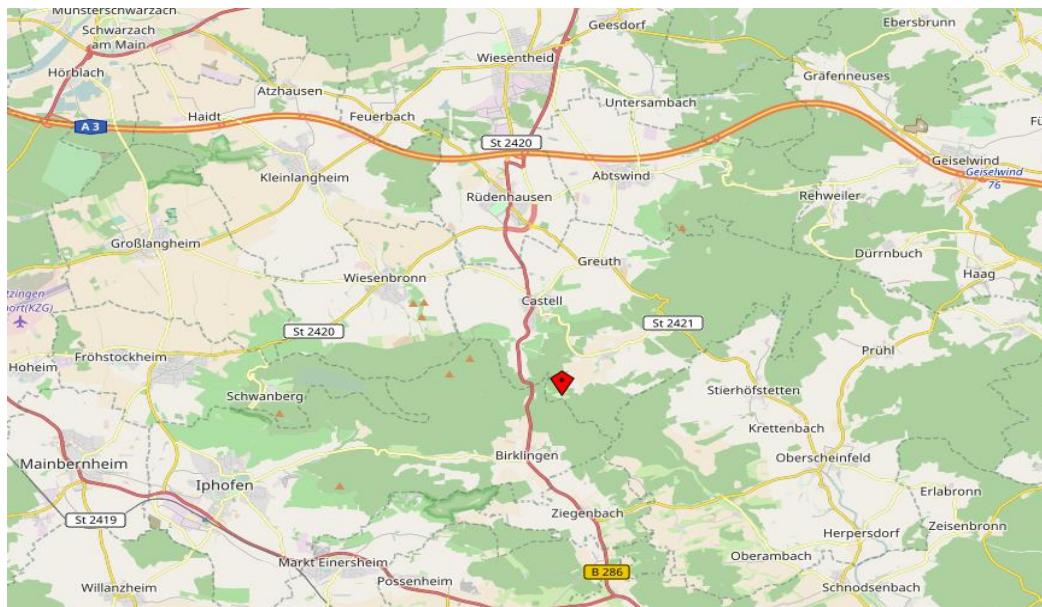
Der Privatweg kann mit PKW und Kleinbus befahren werden, jedoch nicht mit größeren Lastern oder Bussen.

Parkmöglichkeiten: Parken ist nur auf dem Parkplatz am Waldrand erlaubt. Auch wenn Sie Fahrspuren auf der Wiese sehen – bitte fahren Sie nicht über die Wiese.

Anreise mit dem Zug:

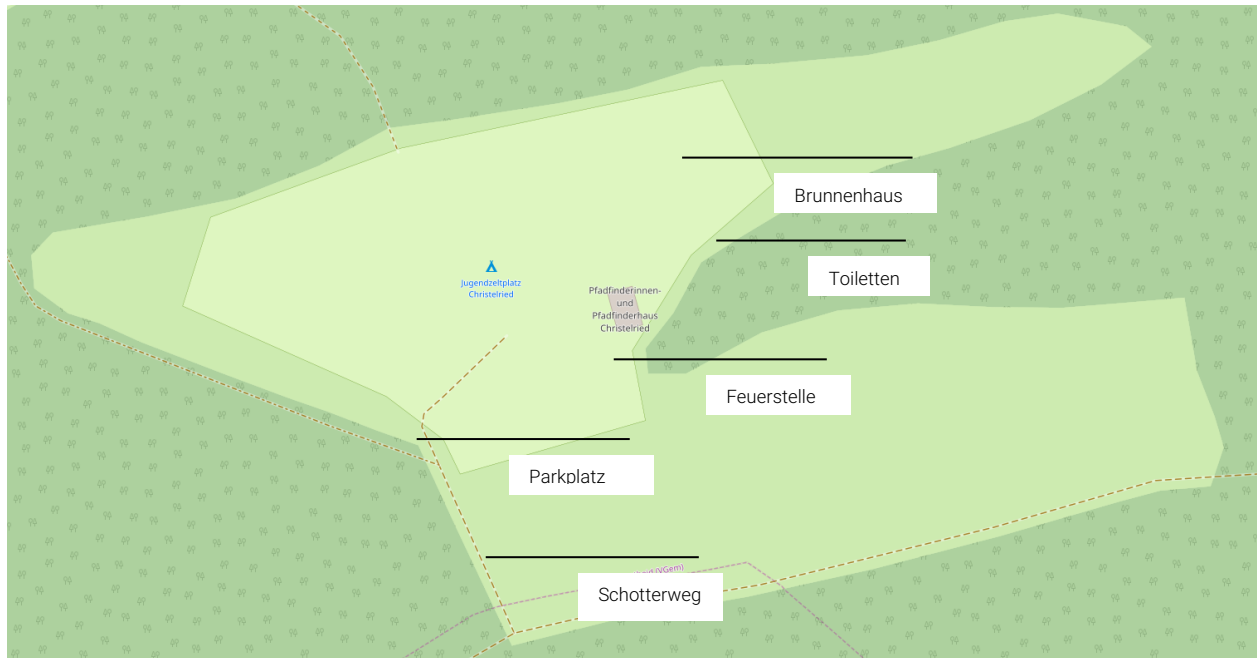
Es gibt keinen Bahnanschluss in der Nähe von Christelried. Ab dem Bahnhof Iphofen sind es etwa 9 Kilometer, ab der Bushaltestelle in Castell (erreichbar über den Bahnhof Kitzingen und den Linienbus 8111) sind es etwa 5 Kilometer. Wer diese Strecke zu Fuß zurücklegen möchte, bekommt eine genaue Wegbeschreibung von der Hausverwaltung. (GPS: 49.72331,10.356105)

Von Mai bis November fährt am Wochenende dreimal täglich der Dorfschätze-Express nach Iphofen, die nächstgelegene Haltestelle befindet sich in Castell. www.iphofen.de/service-infos/bus-bahnverbindungen.html



©OpenStreetMap-Mitwirkende. (CC BY-SA Lizenz)

Rund um den Aufenthalt



©OpenStreetMap-Mitwirkende. (CC BY-SA Lizenz)

1. Wissenswertes rund ums Wohnen

Schlüssel und Schloss

Die Schlüssel für die Hütte können wahlweise an drei Stellen abgeholt werden:

Bei Rudolf Stöckinger, Wörthstraße 13, 97318 Kitzingen, Tel. 09321 6506

In der VCP-Geschäftsstelle, Hummelsteiner Weg 100, 90459 Nürnberg, Tel. 0911 4304264

An der Pforte des Geistlichen Zentrums Schwanberg, 97348 Rödelsee, Tel. 09323 320

Bitte setzen Sie sich mit einer der Stellen telefonisch in Verbindung und machen Sie einen Termin für die Schlüsselabholung aus.

Abgegeben wird der Schlüssel am Ende Ihres Aufenthalts an der gleichen Stelle. Bitte geben Sie den Schlüssel gleich nach Ende Ihres Aufenthalts ab, denn oft kommen die nächsten Gäste schon am folgenden Tag.

Haus und Hof

Wenn Sie die Hütte betreten, stehen Sie direkt vor dem Küchenbereich. Hier befindet sich auch der Aufgang zum Schlafboden, der mit Matratzen ausgestattet ist. Von der Küche nach rechts geht es ohne besondere Abtrennung in den Aufenthaltsraum. Vor dem Haus befindet sich eine kleine Veranda mit Sitzecke. Hinter dem Haus ein überdachter Arbeits- und Lagerbereich. An der Rückseite des Hauses befindet sich die Flucht- und Rettungstreppe.

Licht und Wärme

Sowohl die Küche als auch der Aufenthaltsraum können etwa 10 Stunden elektrisch über die Solaranlage auf dem Dach beleuchtet werden. Der Schalter hierfür befindet sich neben der Hüttentür. Dieser Schalter ist den anderen Lichtschaltern im Haus vorgeschaltet und muss auf Ein stehen, damit die anderen funktionieren. Die Steuergeräte sind wartungsfrei – bitte nutzen Sie den Schalter wirklich nur zum Ein- und Ausschalten.

Ausstattung und Inventar

Im hinteren Hausgang befinden sich 2 Biertischgarnituren, die mit einem Vorhängeschloss abgesichert sind. Der Ihnen von der jeweiligen Ausgabestelle ausgehändigte Schlüssel schließt auch dieses Vorhängeschloss.

Die Biertischgarnituren können von Ihrer Gruppe benutzt werden, müssen aber wieder zurück gebracht und abgeschlossen werden.

Sonstiges Inventar, wie Geschirr, Wannen, Behältnisse, Gasflaschen, tragbare, batteriebetriebene Leuchten sind Eigentum des VCP Land Bayern und müssen in der Hütte bleiben. Sollten Gegenstände nach Ihrem Aufenthalt fehlen, würden Ihnen diese in Rechnung gestellt werden. Die Hausverwaltung prüft nach jedem Aufenthalt das gesamte Anwesen, Haus und Ausstattung.

Mitbringen und Mitnehmen

Hier eine kleine Checkliste, was Sie für Ihren Aufenthalt in Christelried mitbringen sollten (abgesehen von Ihren persönlichen Dingen und Lebensmitteln):

- Batterietaschenlampen
- Geschirrhandtücher
- Spül-/und sonst. Reinigungsmittel
- Putzlappen, Schwamm, Bürsten
- Kerzen, evtl. Kerzenständer
- Streichhölzer
- Kohleanzünder
- Holz für Kamin und Lagerfeuer (s. Holz und Feuer)
- Axt/Beil/Säge
- Mülltüten
- Kloppapier
- Hausschuhe, Gummistiefel
- Isomatte oder Unterlage für Sonnenbaden und Lagerfeuer

Bitte denken Sie daran – alles, was Sie mitbringen, müssen Sie auch wieder mit nach Hause nehmen. Die nächste Gruppe bringt ja auch alles mit.

Matratzenlager

Im Obergeschoss befindet sich der Schlafboden mit Matratzenlager (20 Matratzen inkl. Spannlaten). Die Hausverwaltung überprüft in regelmäßigen Abständen, ob der Zustand der Betten und Matratzen noch ordnungsgemäß ist und tauscht sie ggf. aus.

Sollten Spannlaten bei Ihrem Aufenthalt verschmutzt worden sein, müssen diese abgezogen und in die entsprechend beschriftete Plastikkiste (Obergeschoss-rechte Seite) verstaut werden.

An der Stirnseite des Schlafbodens befindet sich der Notausgang. Durch das Fenster erreicht man im Notfall die Fluchttreppe.

Zelt und Lager

Wenn Sie in Christelried ein Zeltlager veranstalten wollen, gelten dieselben Informationen und Regeln, wie für die Hüttennutzung. Für Zeltlager gibt es ein entsprechendes Areal. In der Hütte hängt ein Plan mit der zur Verfügung stehenden Zeltplatzfläche. Nur dort darf gezeltet werden – die restlichen Wiesenflächen werden landwirtschaftlich genutzt.

Holz und Feuer

Die Lagerfeuerstelle befindet sich rechts neben der Hütte – man kann sie nicht übersehen.

Hier – und nur hier – ist das Schüren von Lagerfeuern erlaubt. Bitte bringen Sie sich eine Isomatte o.ä. mit, um bequem am Feuer zu sitzen, Sitzbänke aus Holz sind bereits vorhanden. Die Matratzen dürfen nicht ins Freie gebracht werden.

Bitte denken Sie daran, Axt/Beil und Säge mitzubringen! Holz für das Lagerfeuer und für die Öfen im Haus müssen Sie selbst mitbringen – das Sammeln in den umliegenden Wäldern ist verboten. Kaufmöglichkeiten gibt es zum Beispiel in Bau- und Gartenmärkten.

Lager-/Bau- und Brennholz können Sie aber auch über den Waldbeauftragten, Herrn Paul Schatz, Wüstenfelden, Tel.: 09325-220, beziehen. Für Pfadfindergruppen stehen in der Holzlege Stangenhölzer für Zeltbauten zur Verfügung.

Im Haus darf kein Holz gehackt werden, der Ziegelboden hält das nicht aus. Kohleanzünder machen das Anschüren zum Kinderspiel.

Toiletten

Im Wald oberhalb des Hauses liegen die drei Herzhäuserl, unsere Plumpsklos. Es ist wichtig, dass diese auch genutzt werden. Denn bei mehreren tausend Übernachtungen pro Jahr wird anderenfalls das Gelände verseucht.

Bitte werfen Sie nichts außer Cloppapier in die Toiletten. Andere Hygieneartikel entsorgen Sie bitte mit Ihrem Müll.

Wasser und Brunnen

Das Brunnenhaus liegt ein Stück oberhalb der Hütte in der Wiese. Das Wasser ist bakteriologisch einwandfrei, der Nitratwert liegt unter dem Grenzwert von 50 mg/l. Eintrübungen des Wassers und der Bodensatz in den Kannen sind unbedenklich. Trotzdem muss das Wasser vor Genuss abgekocht werden.

Die Pumpe sollte von kräftigen Personen bedient werden! Bei jedem Pumpenhub müssen ca. 40 mtr. Rohr und 10 Liter Wasser gehoben werden, dadurch erscheint der Pumpvorgang schwergängig.

Achtung Unfallgefahr: wenn kein Wasser am Grund des Brunnens ist und Luft gepumpt wird, kann der Pumpschwengel 'durchgehen', deshalb ist während des Pumpens der Kopf, bzw. der Körper aus dem Bereich des Pumpschwengels weg zu halten (nicht mit dem Körper über den Schwengel beugen).

Sollte der Brunnen kurzfristig versiegt sein, kann Wasser im Feuerwehrhof in Castell geholt werden. Bitte die Entnahme ins Wasserbuch (vor Ort) eintragen.

Nachbarschaft und Rücksichtnahme

Christelried ist in enge Nachbarschaft eingebunden: Waldbesitzer und Bauern sind Eigentümer von Holz, Heu, Stroh und Feldfrüchten. Die Wiesenflächen werden landwirtschaftlich genutzt. Die Jäger bitten, dass das Wild nicht gescheucht, Fütterungen und Hochsitze als ihr Eigentum geachtet und geschützt werden. Ab und an fährt die Polizei Streife in Christelried. Diese Maßnahmen sind, ebenso wie die Regeln für den Aufenthalt in Christelried, nicht dazu da, unsere Gäste zu gängeln und ihnen das Leben schwer zu machen, sondern schlicht und einfach notwendig um Christelried zu erhalten. Danke für Ihr Verständnis.

Hausordnung

Parken ist nur auf dem Parkplatz am Waldrand erlaubt. Auch wenn Sie Fahrspuren auf der Wiese sehen: fahren Sie bitte nicht über die Wiese.

Spielfläche ist vor dem Haus und um die Feuerstelle auf der abgemähten Fläche, die nach Süden und Westen durch Baumstämme begrenzt ist.

Auch unsere Wiese ist verpachtet, das Gras wird als Viehfutter genutzt. Sollte **Mähgut in Plastikballen** gelagert sein, darf die Plastikhülle nicht verletzt werden, weil durch Sauerstoffeintritt der Siloeffekt aufgehoben wird.

Lebensmittel sollten nicht offen im Haus gelagert werden, da dies Mäuse und Siebenschläfer anlockt.

Für das Pfadfinderinnen- und Pfadfinderhaus Christelried gilt das **gesetzliche Rauchverbot in Kinder- und Jugendeinrichtungen** (Art. 2 Nr. 2 GSG). Wir bitten Sie daher, im Haus und auf dem auf dem Gelände Christelried nicht zu rauchen. Im Wald gilt das Rauchverbot ab dem 1. März bis zum 31. Oktober.

2. Alles übers Kochen und Heizen

Küche und Kochen

Die Küche ist mit Geschirr und Kochutensilien für etwa 20 Personen ausgestattet. Es gibt einen Gasherd mit Backofen und einen neuwertigen Holzherd.

Im Küchenbereich gibt es ein Regal, zwei Truhenbänke, in denen Sie Lebensmittel (mäusesicher) verstauen können. Bitte verwenden Sie die vorhandenen Metallschüsseln nur zum Kochen – für den Abwasch stehen in der Küche einige Plastikwannen zur Verfügung und für die Körperpflege gibt es Plastikwannen im Brunnenhaus.

Hinweise zur Nutzung des Herdes und zum Betrieb der Gasanlage

Der Herd wird mit Flüssiggas betrieben. Die Gasflaschen (2 x 33 kg) befinden sich außerhalb des Gebäudes auf der Rückseite in einem Metallschrank verschlossen. Flüssiggas ist ein hochentzündliches Brenngas!

Nicht mit offener Flamme beim Umschalten am Gaskasten arbeiten!

Betrieb des Gasherdes:

Die Brennstellen des Gasherdes müssen mit einem Streichholz oder einem Gasanzünder angezündet werden.

Die Brennstellen sind zündgesichert, das heißt, sobald die Flamme erlischt, schließt die Gaszufuhr an der Brennstelle.

Eine genauere Betriebsanleitung des Herdes liegt im Haus aus.

Beim Verlassen des Hauses muss darauf geachtet werden, dass alle Drehschalter/Griffe auf ‚0‘ stehen, also abgedreht sind. Mehr ist nicht zu veranlassen.

Betrieb des Kachelofens:

Der Ofen kann mit Kohle (Braunkohlebrikett), mit Holzbrikett oder mit Holz (Scheitholz) geschürt werden.

Die Bedienungsanleitung ist zu beachten und liegt im Haus.

Betrieb des Holzküchenherdes:

Der Ofen darf nur mit Scheitholz geschürt werden. Die Nutzung von Kohlebrennstoffen ist unzulässig.

Mit dem Holzherd kann zusätzlich der Raum geheizt werden. Beim Anheizen sind besondere Vorschriften zu beachten (Stellung der Anheizklappe).

Die Bedienungsanleitung ist zu beachten und liegt im Haus.

Betrieb des offenen Kamins:

Der offene Kamin im Aufenthaltsraum darf momentan aus brandschutzrechtlichen Gründen nicht benutzt werden.

Lagerküche:

Großküchenausstattung müssen Sie mitbringen, ebenso benötigt jeder Lagerteilnehmer eigenes Essgeschirr. Proviant ist so auszusuchen, dass er in der Hütte gelagert werden kann. Da Christelried nicht ans Stromnetz angeschlossen ist, gibt es natürlich weder Kühlschränke noch Gefrierzellen! Nach frischer Milch können Sie Georg Meyer in Wüstenfelden Tel: 09325-1802 fragen, u.U. können Sie dort auch Essensreste abliefern.

3. Jede Menge zu Erleben

Die direkte Umgebung von Christelried lädt zu Wanderungen und Exkursionen durch den Steigerwald ein. Ein kleiner abenteuerlicher Pfad mit zweistündiger Wegstrecke führt direkt zum Geistlichen Zentrum Schwanberg.

Die nahe Ortschaft Castell (ca. 5 Km) bietet sich wegen ihrer Sehenswürdigkeiten als Ausflugsziel an: es gibt eine Kirche mit Hochaltar, ein Schloss mit Schlosspark, eine Meierei und vieles mehr. Einkaufsmöglichkeiten gibt es in Iphofen und in Kitzingen. Ferner liegt Christelried im unterfränkischen Weinanbaugebiet, was sich ebenfalls in den Angeboten der umliegenden Ortschaften widerspiegelt.

Weitere Infos finden sie unter folgenden Adressen:

Ausflüge

www.steigerwald-info.de
www.Castell-Gemeinde.de
www.kitzinger-land.de
www.baumwipfelpfadsteigerwald.de

Baden

Freibad Abtswind (ca. 5 km)
Alte Untersambacher Straße 4, 97355 Abtswind, Telefon: 09383 1314
Baggersee Hörblach (ca. 10 km) zwischen Grosslangheim und Hörblach
Kneippbecken Castell
Castell in Richtung Greuth, am Sportplatz, 97355 Castell

Gottesdienste

Ev. St. Johanneskirche Castell, Sonntag 9:30 Uhr, Telefon: 09325 97970
Ev. St. Marien Kirche Abtswind, Sonntag 10:15 Uhr, Telefon: 09383 99191
Ev. Pfarrkirche St. Mauritius in Wiesentheid, Sonntag 9:00 Uhr, Telefon: 09383 372
Ev. Pfarrkirche in Rüdenhausen, Sonntag 10:15 Uhr, Telefon: 09383/345

4. Nach dem Aufenthalt

Reinigung

Vor der Abreise heißt es „klar Schiff machen“ in Christelried.

Im Detail bedeutet dies, dass alle in der Checkliste aufgeführten Hinweise zu befolgen und entsprechend „abzuarbeiten“ sind.

Die Checkliste ist Bestandteil des Rückmeldebogens. Beide Formulare haben Sie zusammen mit den Belegungsunterlagen erhalten und müssen zuverlässig ausgefüllt werden.

Damit spätere Reklamationen oder auftretende Mängel nicht Ihrer Gruppe angelastet werden können, ist es auch in Ihrem Sinne, die Checkliste konsequent zu befolgen und zu dokumentieren.

1. Vor dem Putzen Öfen von Asche reinigen - es staubt! Glut zur Not im Ofen lassen! Asche nur im Blecheimer transportieren und auf den Aschenhaufen neben den Kompost schütten - nicht auf den Kompost, da z.B. Brikettasche Bakterien vernichtet.
2. Kehren macht am wenigsten Staub wenn ein feuchter Putzlappen über einen Schrubber gezogen wird. Wischen Sie bitte mit frischem Wasser, auch den Dachboden feucht wischen!
3. Innenraum
Tische und Stühle auf ihren Platz zurückstellen, Oberflächen feucht abwischen, Boden kehren und nass wischen, Kerzenreste entsorgen
Alles sonstige, nicht zum Haus gehörende Material der Gruppe, einpacken und mitnehmen.
4. Küche
Regalböden abwischen anschl. Geschirr abspülen, trocknen und einräumen
Holzbrettchen und dgl. nicht nass in Schubladen, Schränke aufräumen, sonst droht Schimmel!
Töpfe, Kaffeekannen etc. mit Öffnung nach unten ins Regal stellen (Schutz vor Tieren, Austrocknung),
Spülwannen aufräumen, im Regal rechts vom Ofen (Spül- und Putzmittel können vor Ort bleiben)
sämtliche Lebensmittel (-Reste) werden mitgenommen, absolut nichts bleibt im Haus, kompostierbare
Küchenabfälle auf den Kompost (keine gekochten Lebensmittel, kein Fleisch und Wurst)
Sitzbank und Schrank kontrollieren
Papierkörbe ausleeren, Restmüll, Glas, Plastik und Metall werden mitgenommen, es gibt keine Müllabfuhr.
Hauptschalter für die Beleuchtung auf AUS stellen.
Alle Fenster schließen, Fensterläden schließen und von innen sichern, ans Dachbodenfenster denken!
5. Toiletten, Brunnenhaus
Toilettensitze mit heißem Wasser und Reinigungsmittel abwischen, Toilettenkabinen auskehren, Fußabstreifer an ihren Platz in jedem Toilettenraum legen, herumliegenden Müll einsammeln, Türen mit Riegel schließen
Waschschüsseln ins Brunnenhaus hängen, Brunnenhaustür schließen
Haus und Brunnenhaus absperren.
6. Feuerstelle
Feuer zuverlässig löschen
Umrandungssteine der Feuerstelle sollten im Kreis liegen, Sitzbänke im Kreis stehen
Restbrennholz kommt ordentlich auf einen Stoß

7. Ums Haus

Abfälle aufsammeln und mitnehmen (auch Kartons und sonst. im hinteren Hausgang), Biertischgarnituren im hinteren Gang verstauen und sichern

Keine Gegenstände auf der Zeltwiese hinterlassen (z. B. Heringe), systematisches Abgehen der Flächen
Ausgeliehene Zeltstangen aus Holz zum Ablageplatz (Holzlege) bringen.

Auch wenn Ihre Vorgänger bedauerlicherweise nicht sorgfältig waren, führen Sie bitte die Abschlussarbeiten sorgfältig aus. Sie können auch bei der Rückmeldung einen entsprechenden Vermerk anführen.

Müll und Kompost

In Christelried ist Müllvermeidung angesagt, denn fast alles, was Sie mitbringen, müssen Sie auch wieder mitnehmen – mit einigen Ausnahmen.

Papier und Karton können Sie verbrennen, Asche gehört auf den Aschenhaufen (nur im Blecheimer transportieren, bei Bedarf ablöschen!).

Restmüll nehmen Sie mit nach Hause.

Binden, Babywindeln, Tampons gehören zum Restmüll oder können nach Abtrennen der Plastikfolien verbrannt werden. Bitte auf keinen Fall in die Toiletten werfen!

Für Glas, Blech und Papier stehen Container in den Nachbarorten: In Birklingen am westlichen Ortsausgang Richtung Iphofen zwischen den beiden Fischweihern; in Castell am östlichen Ortsausgang Richtung Greuth/Scheinfeld.

Abreise

Es findet keine Hausübergabe statt, wir bitten Sie zum Abschluss Ihres Aufenthaltes in unserem Pfadfinderinnen- und Pfadfinderhaus Christelried den Rückmeldebogen auszufüllen.

Der Rückmeldebogen ist für die Rechnungsstellung unerlässlich und muss zuverlässig ausgefüllt werden und abschließend an unseren Hausverwalter, Hr. Reinhard Bierlein gefaxt oder gemailt werden.

Fax: 09166 995568, E-Mail: rockenbach@vcp-bayern.de

Ist beides nicht möglich, gibt es am Eingang der Hütte einen Hausbriefkasten „Mitteilungen an die Hausverwaltung“.

Einige Exemplare des Rückmeldebogens mit Checkliste liegen ausgedruckt im Regal rechts neben der Tür.

Kontaktdaten

VCP Land Bayern
Geschäftsstelle
Hummelsteiner Weg 100
90459 Nürnberg
Telefon: 0911 4304 264
Fax: 0911 4304 234
Mehr Infos: www.vcp-bayern.de (VCP-Bayern/Häuser&Zeltplätze/Christelried)

Die Abrechnung wird postalisch oder als PDF-Datei per E-Mail zugestellt. Der Rechnungsbetrag ist innerhalb von zwei Wochen nach Erhalt auf folgendes Konto zu überweisen:

VCP Land Bayern e.V.
Evangelische Bank eG
IBAN: DE05 5206 0410 0003 5077 26
BIC: GENODEF1EK1

5. Was sonst noch wichtig ist

Adressen (Arzt, Krankenhaus, Hausverwaltung, Notfall)

Nächster Allgemeinarzt
Dr.med. Thomas Marx, Arzt für Allgemeinmedizin
Wiesenstr. 4, 97355 Rüdtenhausen, Telefon: 09383 308
Nächster Zahnarzt
Balogh Andreas
Wiesenstr. 17, 97355 Rüdtenhausen, Telefon: 09383 396
Nächste Klinik
Klinik Kitzinger Land
Keltenstraße 67, 97318 Kitzingen, Telefon.: 09321 704-0, Telefax: 09321 704-277, info@k-kl.de
Nächste Apotheke
Marien Apotheke
Marienplatz 15, 97353 Wiesentheid, Telefon: 09383 97310, Fax: 09383 973120

Erste Hilfe

In der Hütte befindet sich neben dem Eingang ein Erste-Hilfe-Kasten.
Es gibt zwei Feuerlöscher: im Erdgeschoß an der Hintertür; im Dachgeschoß beim Kaminabzug
Notruf: 112 (Mobiltelefon)

6. Schäden und Probleme

Sollten Sie einen Schaden in oder am Haus feststellen oder verursacht haben, melden Sie dies bitte sofort an uns und an Ihre Haftpflichtversicherung.

Sie erreichen uns hier:

Verband Christlicher Pfadfinderinnen und Pfadfinder (VCP) Land Bayern

Hummelsteiner Weg 100

90459 Nürnberg

Telefon: 0911 4304 264

Fax: 0911 4304 234

info@vcp-bayern.de

Hausverwaltung: Reinhard Bierlein

Landschlösschen Rockenbach

Telefon: 09166 995566

E-Mail: rockenbach@vcp-bayern.de

Gas zu Ende – was tun?

Die Gasflaschen haben in der Regel eine lange Nutzungsdauer (mehrere Monate). Sollte das Gas während des Aufenthalts einer Gastgruppe zu Ende gehen, dann steht eine Ersatzflasche im Gasschrank bereit. Folgendes ist zu tun:

1. Öffnen des Gasschranks (Schloss sperrt mit Gruppenschlüssel) und Vierkant an der Tür drehen.
2. Hebel (siehe Bild) um 180 Grad umlegen, so dass er in Richtung volle Gasflasche steht. Prüfen ob Gasflaschenventil (Drehknopf) offen, gegebenenfalls aufdrehen.
3. Flaschenventil der leeren Flasche schließen
4. Schrank wieder verschließen.
5. Hausverwaltung (Reinhard Bierlein 09166/655 bzw. 0159053348816 oder VCP Geschäftsstelle 0911/4304264) informieren, dass das Gas leer ist.





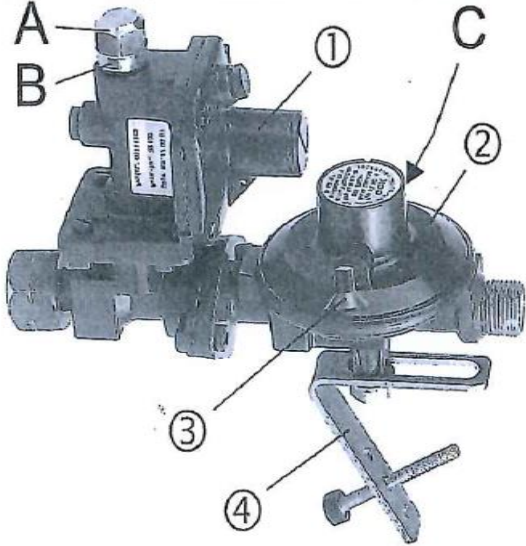
Kein Gas – obwohl Flasche voll ist?

Wer sich diese Handgriffe nicht zutraut, bitte den Hausmeister Herrn Bierlein anrufen!

Es ist ein Druckregelgerät eingebaut, das aus einem Sicherheitsabsperrentil SAV (1) und einem Niederdruckregler (2) besteht.

Wenn das Sicherheitsabsperrentil SAV (1) schließt, (Sichtanzeige in Schutzkappe A ROT) muss es wieder in Betrieb genommen werden:

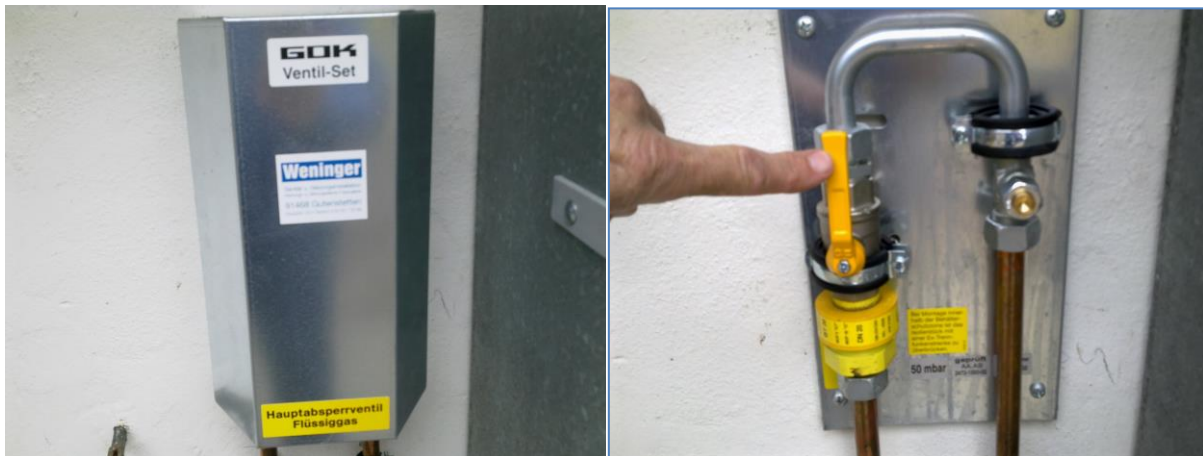
1. Flaschenventile schließen
2. Schutzkappe A von Hand abschrauben
3. Niederdruckregler (2) (nicht dargestellt) mit Schraubendreher entlüften.
4. Messstutzen C an Niederdruckregler wieder schließen – Dichtheitskontrolle!
5. Spindel B soweit herausziehen (mit Rückseite der Schutzkappe!) bis SAV einrastet und selbstständig offen bleibt.
6. Schutzkappe A von Hand aufschrauben. Das SAV ist wieder betriebs-bereit Anzeige: GRÜN
7. Flaschenventil öffnen

Niederdruckregler Typ FL 90-4			
Druckregelgerät für TRF-Flaschenanlagen mit SAV / PRV			
<p>AUFBAU</p> <p>Das Druckregelgerät für Flaschenanlagen nach TRF hält den Ausgangsdruck von 50 mbar unabhängig von Schwankungen des Eingangsdruckes (Flaschendruck) und Änderungen von Durchfluss und Temperatur innerhalb festgelegter Grenzen konstant.</p> <p>Ein integriertes Sicherheitsabsperrentil SAV sowie ein Überdruck-Entlastungsventil PRV überwachen den Ausgangsdruck und verhindern so eine unzulässige Druckbeaufschlagung angeschlossener Verbrauchseinrichtungen. Das Druckregelgerät entspricht den Anforderungen an ein Ausrüstungsteil mit Sicherheitsfunktion nach Art. 1 der EG-Druckgeräterichtlinie 97/23/EG.</p> <p>① Sicherheitsabsperrentil SAV</p> <p>② Niederdruckregler</p> <p>③ Atmungsöffnung mit Insektenschutz</p> <p>④ Abstützung</p>			

Gas tritt aus – was tun?

Bei voller Funktionalität des Gasherdes darf das eigentlich nicht passieren. Alle Anlagen sind vom Fachmann installiert!
In der Regel erkennt man Gas am Geruch. Wenn doch – was tun?

1. Türen/Fenster öffnen – keine Zündquellen entzünden. Gas ist schwerer als Luft und fließt ab.
2. Zum ‚Hauptsperventil Flüssiggas‘ auf der Rückseite des Hauses gehen. Gehäuse abnehmen (kleiner Plastiknippel links unten sichert das Gehäuse, diesen rausziehen) und Sicherheitshebel (siehe Fotos) umlegen und Gaszufuhr unterbrechen. Gehäuse wieder aufsetzen.
3. Hausverwaltung (Reinhard Bierlein 09166 655 oder VCP Geschäftsstelle 0911 4304264) umgehend informieren.
4. Gasherd nicht mehr benutzen, bis Reparatur erfolgt ist.
5. Im Normalbetrieb darf das Hauptsperventil nicht betätigt werden.



*Hauptsperventil nur in Notfällen betätigen,
sonst nie!!*

SANO-GAS-Vertrieb
Helmut Kirch
Hauptstraße 29
97355 Wiesenbronn
Tel: 09325 280
Mobil: 0171 539 82 14

Geschichtliches

Im Jahre 1956 wurde vom Bund Christlicher Pfadfinderinnen (BCP) die Waldwiese nahe Castell gekauft. Der Grund dafür war der mangelnde Platz in Castell. Dort wurden derzeit Flüchtlingsmädchen beherbergt und ausgebildet. Leider war der geplante Bau eines an das Strom und Sanitärnetz angeschlossenen Hauses aus Kostengründen nicht realisierbar. Deshalb entschloss man sich im Jahre 1960 zum Bau der einfachen Übernachtungshütte mit Brunnen und Herzhäuserln, welche noch im folgenden Jahr eingeweiht werden konnte. Im Rahmen dieses Sommerfestes bekamen die Hütte, sowie die Wiese den Namen: Christelried. Seitdem haben viele Lager aller Art dort stattgefunden.

Mit dem Zusammenschluss von BCP und CP (Christliche Pfadfinder) zum VCP (Verband Christlicher Pfadfinderinnen und Pfadfinder) ging die Hütte nun in den Besitz des VCP über, der sich nach wie vor liebevoll darum kümmert und nötige Baumaßnahmen durchführt. Die Herzhäuserl wurden zuletzt 2006 renoviert, seit 2014 gibt es eine neue Holzlege, Dach und Fassade wurden ebenfalls innerhalb der letzten 20 Jahre saniert.

Der VCP ist der evangelische Pfadfinderverband in Deutschland und Mitglied in den Weltverbänden der Pfadfinder (WOSM) und Pfadfinderinnen (WAGGGS) und hat rund 47.000 Mitglieder. Mit seinen Angeboten ist der VCP ein aktiver Teil der evangelischen Jugendarbeit. Dabei sind Jugendliche und Erwachsene anderer Konfessions- oder Glaubensrichtungen selbstverständlicher Teil der Gemeinschaft.

Preisliste ab 2021

Christelried wird immer nur von einer Gruppe belegt. An Wochenenden kann Christelried nur für Belegungen mit zwei Übernachtungen (Fr.-So.) vergeben werden.

Der Zeltplatz kann ausschließlich in Verbindung mit der Hütte gebucht werden. Der Gesamtpreis für die Nutzung des Zeltplatzes setzt sich somit aus der Hüttenpauschale und der Anzahl der Personen und der Übernachtungen am Zeltplatz zusammen.

Für Mitglieder des VCP Land Bayern

Hüttenbenutzung	60,- € pauschal pro Nacht (inkl. Energie)
Zeltlager *	1,50 € pro Person/Nacht

Für Nicht-Mitglieder

Hüttenbenutzung	100,- € pauschal pro Nacht (inkl. Energie)
Zeltlager *	2,60 € pro Person/Nacht

Für Nicht-Mitglieder (ab fünf Übernachtungen)

Hüttenbenutzung	95,- € pauschal pro Nacht (inkl. Energie)
Zeltlager *	2,60 € pro Person/Nacht

Für Mitglieder des VCP Land Bayern (ab fünf Übernachtungen)

Hüttenbenutzung	55,- € pauschal pro Nacht (inkl. Energie)
Zeltlager *	1,50 € pro Person/Nacht

Ausfallgebühren

Bei Terminabsagen nach Abschluss eines verbindlichen Belegungsvertrages gilt folgende Regelung:

Für alle Belegungen gilt bei der Berechnung der Ausfallgebühr folgende Berechnungsgrundlage:

gebuchte Anzahl der Nächte x Hüttenpauschale (s. oben)

- o bis zu 16 Wochen vor dem ersten Belegungstag kann ohne Ausfallgebühr abgesagt werden.
- o Bei einer Absage bis 8 Wochen vor Beginn beträgt die Ausfallgebühr 20%
- o Bei Absagen bis 3 Wochen vorher beträgt die Ausfallgebühr pauschal 50%
- o Bei einer Absage von weniger als 3 Wochen beträgt die Ausfallgebühr 80%
- o Bei Nichterscheinen ohne Absage 100%

Bezahlung

Die Endabrechnung erfolgt nach der Belegung per Post, bzw. per Mail (falls Mailadresse bekannt).